

Bariera Magnetic Parking Pro



*Niezawodna bariera magnetyczna
stosowana z systemem parkingowym Amano*

*Wyróżnia się wyjątkową kulturą pracy,
żywotnością na poziomie 10 mln cykli,
znikomym zużyciem energii elektrycznej oraz
czasem otwarcia i zamknięcia 1,3s*

*Urządzenie podłączane jest to terminali
Amano: XP6700/XP2800/XP3300XP3100 i
sterowane za pośrednictwem modułu I/O*



Specyfikacja:

Sterownik Główny: Dedykowany kontroler MGC Pro w pełni kontrolujący wszelkie parametry pracy
W standardzie zintegrowany 2 kanałowy detektor pętli indukcyjnych

Wyświetlacz: Zintegrowany w sterowniku

Czasy pracy: Otwarcie i zamknięcie bariery w 1,3 sekundy

Obudowa: Aluminiowa – malowana proszkowo
Podstawa mocująca – stal nierdzewna malowana proszkowo

Ramię szlabanu: Prostokątne, aluminiowe, malowane proszkowo z naklejkami odblaskowymi
Ramię proste 3,5m standard
Opcjonalnie moduł łamany, max. prześwit 2,5m

Komunikacja: Moduł I/O - 8 wejść/6 wyjść przekaźnikowych/4 cyfrowe

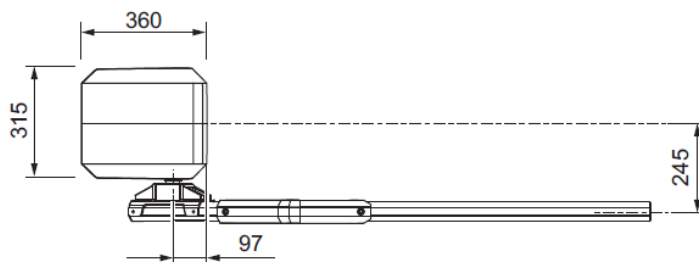
Parametry Pracy: Definiowalne scenariusze działania w przypadku:

Wyłamania ramienia

Wykrycia wandalizmu

Napotkania przeszkody

Braku zasilania (auto otwarcie)



Warunki Pracy: Temperatura od -30°C do +55°C

Główne Zasilanie: 85 - 264 V AC 50/60 Hz
Zintegrowany zasilacz 24V

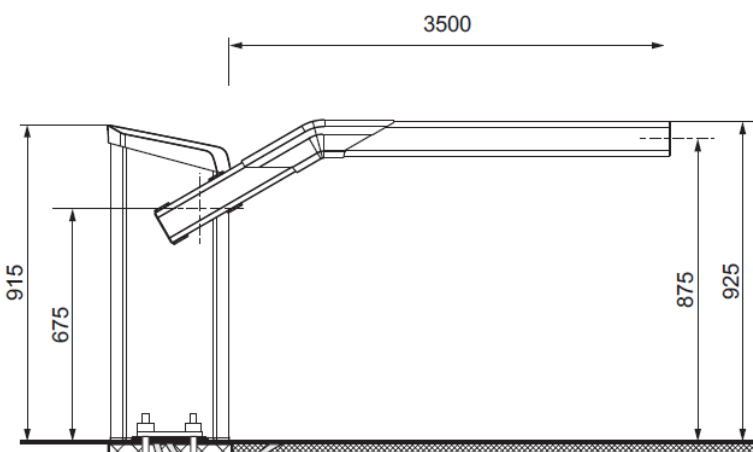
Pobór mocy: 6W Spoczynkowo
90W Szczytowo

Waga: 40 kg

Wymiary: 315 x 360 x 915

Ilość cykli: Gwarantowane 10 mln

Gwarancja: 2 lata



Car Park Sp. z o.o. Warszawa 02-304 Al. Jerozolimskie 133/63 office@carpark.com.pl www.carpark.com.pl

Spółka zarejestrowana jest w Krajowym Rejestrze Sądowym numer KRS 0000309591 XII Wydział Gospodarczy

REGON: 141497899